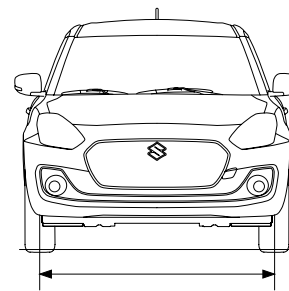


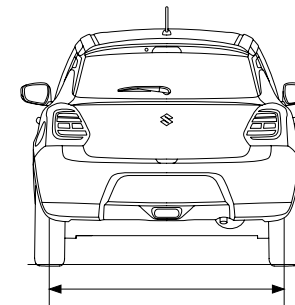
MŰSZAKI ADATOK

Üzemanyag		Benzin			
Motor		1,2 DUALJET + Hybrid 12V			
Meghajtás		2WD		4WD	
MÉRETEK					
Hosszúság (mm)		3845			
Szélesség (mm)		1735			
Magasság (mm)		1495		1520	
Tengelytávolság (mm)		2450			
Nyomtáv	Elől	175/65R15 (mm)	1530		1525
		185/55R16 (mm)	1520		1515
	Hátul	175/65R15 (mm)	1530		1535
		185/55R16 (mm)	1520 (dobfékkal) 1525 (tárcsafékkal)		1525
A legkisebb fordulókör sugara** (m)		4,8			
Szabad hasmagasság (mm)		120			
KAPACITÁS					
Ülések száma (fő)		5			
Üzemanyagtartály befogadóképessége (liter)		37			
Csomagtér befogadóképessége**		Maximális kapacitás (liter)		947	
		Hátsó üléstámla lehajtva (VDA-módszer)** (liter)		579	
		Hátsó üléstámla felhajtv (VDA-módszer)**			
		- defektjavító szett (liter)		265	
MOTOR					
Típus		K12D			
Hengerek száma		4			
Szelepek száma		16			
Lökettérfogat (cm ³)		1197			
Furat x löket (mm)		73,0 x 71,5			
Sűrítési arány		13			
Max. teljesítmény (kW / fordulát/perc)		61/6000			
Max. nyomaték (kW / fordulát/perc)		107/2800			
Befecskendezés		Többpontos befecskendezés			
HYBRID 12V					
Típus		WA05B			
Max. teljesítmény (kW / fordulát/perc)		1,94/800			
SEBESSÉGVÁLTÓ					
Típus		5MT		CVT	
Áttételvezetés	I	3,545		3,545	
	II	1,904	4,006 - 0,550	1,904	
	III	1,240	(ALACSONY: 4,006 - 1,001)	1,258	
	IV	0,914	MAGAS: 2,200 - 0,550)	0,911	
	V	0,717		0,725	
	Hátramenet	3,272	3,771	3,250	
Végáttétel		4,294	3,757	4,388	
FELEPÍTŐMÉNY					
Kormánymű		Fogasléces			
Fékek		Hűtött tárcsafékek			
		Dobfék (GL, GL+), Tárcsafék (GLX)			
Futómű		MacPherson rugóstag tekercsrugóval			
		Torziós futómű tekercsrugóval			
Abronsz méret		175/65R15, 185/55R16			
TÖMEG					
Saját tömeg (minimum-maximum) (kg)		865 - 911		925 - 946	
Megengedett össztömeg (kg)		1365		1375	
1420					
TELJESÍTMÉNY					
Végsebesség (km/h)		180		175	
0-100 km/h (mp)		13,1		12,2	
				170	
				13,8	
KÖRNYEZETVÉDELMI TELJESÍTMÉNY					
Környezetvédelmi szabvány		Euro 6			
Üzemanyag-fogyasztás (WLTP)**	Városi (liter/100 km)	5,3 (A) 5,3 (M)	6,2 (A) 6,2 (M)	5,8 (A) 5,9 (M)	
	Országúti (liter/100 km)	5,7 (A) 5,7 (M)	6,1 (A) 6,2 (M)	6,2 (A) 6,3 (M)	
	Kombinált (liter/100 km)	4,9 (A) 5,0 (M)	5,4 (A) 5,4 (M)	5,5 (A) 5,5 (M)	
Üzemanyag-fogyasztás (NEDC)**	Városi (liter/100 km)	4,3 (A) 4,3 (M)	4,6 (A) 4,6 (M)	4,6 (A) 4,6 (M)	
	Országúti (liter/100 km)	3,7 (A) 3,7 (M)	3,9 (A) 3,9 (M)	4,0 (A) 4,0 (M)	
	Kombinált (liter/100 km)	3,9 (A) 3,9 (M)	4,1 (A) 4,1 (M)	4,2 (A) 4,2 (M)	
CO ₂ -kibocsátás (WLTP)**	Városi (g/km)	119 (A) 120 (M)	139 (A) 139 (M)	131 (A) 134 (M)	
	Országúti (g/km)	128 (A) 128 (M)	137 (A) 139 (M)	140 (A) 142 (M)	
	Kombinált (g/km)	111 (A) 112 (M)	121 (A) 122 (M)	123 (A) 125 (M)	
CO ₂ -kibocsátás (NEDC)**	Városi (g/km)	96 (M)	104 (M)	103 (M)	
	Országúti (g/km)	83 (M)	88 (M)	90 (M)	
	Kombinált (g/km)	88 (M)	94 (M)	95 (M)	

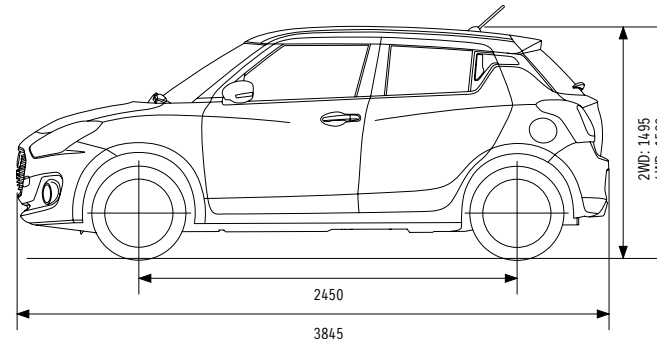
MÉRETEK



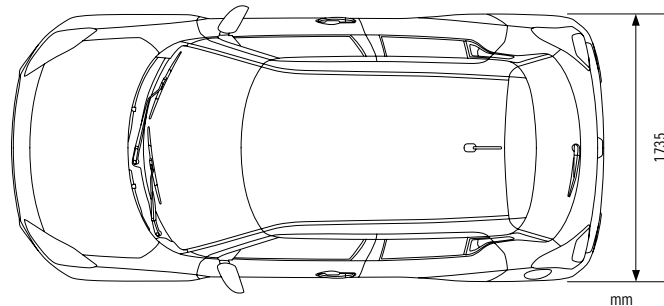
2WD: 1530 (175/65R15)
1520 (185/55R16)
4WD: 1525 (175/65R15)
1515 (185/55R16)



2WD: 1530 (175/65R15)
2WD (dobfékkal): 1520 (185/65R16)
2WD (tárcsafékkal): 1525 (185/65R16)
4WD: 1535 (175/65R15), 1525 (185/65R16)



2450
3845



mm

** A gyártó által mért adat.

** A VDA (Német Autóipari Szövetség) mérési módszere alapján.

** Az üzemanyag-fogyasztásra és szén-dioxid-kibocsátásra vonatkozó értékek a Világszinten Harmonizált Vizsgálati Eljárás (Worldwide Harmonized Light Vehicle Test Procedure, WLTP) szerint kerültek meghatározásra, amelyek közelebb állnak a valós környezetben mérhető értékekhez.

** Az összehasonlíthatóság érdekében az értékek az Új Európai Menetciklusra (New European Driving Cycle, NEDC) kerültek átszámításra és elfordítható, hogy nem feleljenek meg a valós közúti körülményeknek.

Egy gépjármű üzemanyag-fogyasztását és szén-dioxid-kibocsátását a vezetői szokások és egyéb tényezők (pl.: extra felszereltségek és tartozékok) befolyásolhatják. A mérés körülményei súly szempontból: A (Alacsony); Gépítmű + gyári opciók súlya, M (Magas); Gépítmű + gyári opciók + kereskedői opciók (kiegészítők) súlya, 2WD: Elsőkerék-meghajtás, ALLGRIP: 4WD (Összkerék-meghajtás), 5MT: Manuális váltó, CVT: Fokozatmentes automata váltó

A brosúrában közölt adatok csak tájékoztató jellegűek, a képek illusztrációk. A Magyar Suzuki Zrt. fenntartja a jogot a jelen brosúrában szereplő modellek adatainak, külső jegyeinek, illetve specifikációinak megváltoztatására előzetes figyelmeztetés nélkül, ezért pontosabb felvilágosításért forduljon a Suzuki márkakereskedőkhöz.