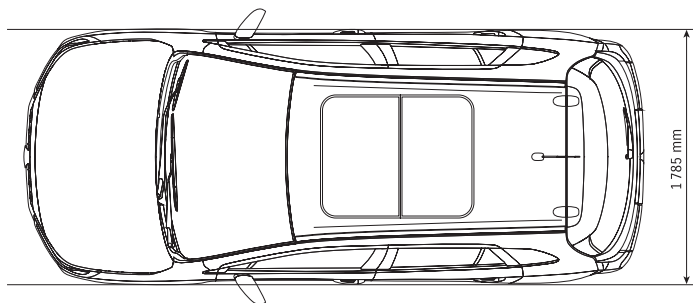
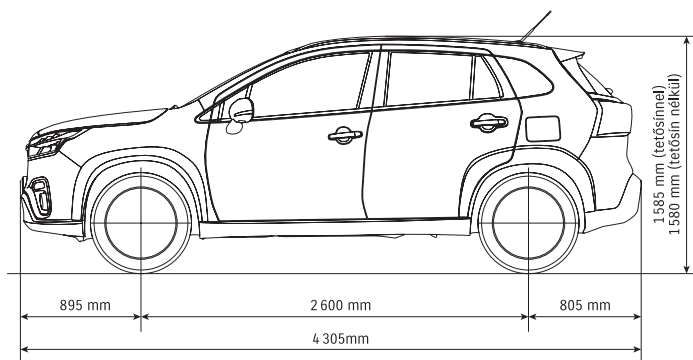
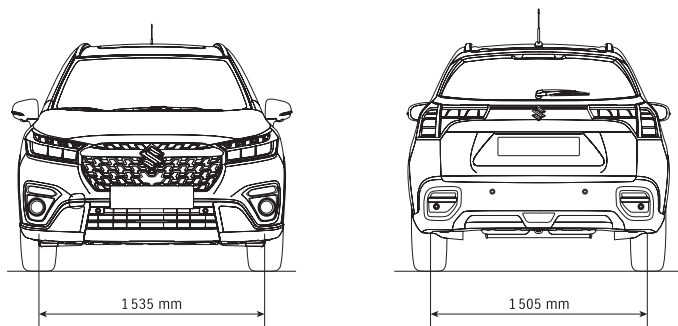


MÉRETEK



MŰSZAKI ADATOK

Ajtók száma	5 ajtós					
Motor	Benzin					
Meghajtás	1,4 I BoosterJet + Lágý hibrid					
	2WD		ALLGRIP			
MÉRETEK						
Hosszúság (mm)	4 305					
Szélesség (mm)	1 785					
Magasság (mm)	1 580 (1 585 tetősínnel)					
Tengelytávolság (mm)	2 600					
Nyomtáv	Elöl (mm)	1 535				
	Hátul (mm)	1 505				
A legkisebb fordulókör sugara (m)	5,4					
Szabad hasmagasság (mm)	175					
KAPACITÁSOK						
Ülések száma (fő)	5					
Csomagtér befogadóképessége ³	Max. méret ⁴ (liter)	1 230		1 111		
	Hátsó üléstámla lehajtva (liter)	665		665		
	Hátsó üléstámla felhajtva (liter)	430		293		
Üzemanyagtartály befogadóképessége (liter)	47		47			
MOTOR						
Típus	K14D		K15C			
Hengerek száma	4					
Szelepek száma	16					
Lökettérfogat (cm ³)	1 373					
Furat x löket (mm)	73,0 x 82,0		74,0 x 85,0			
Sűrítési arány	10,9					
Max. teljesítmény (kW/fordulat/perc)	95/5 500		75/6 000			
Max. nyomaték (Nm/fordulat/perc)	235/2 000-3 000		138/4 400			
Befecskendezés	Közvetlen befecskendezés		Többpontos befecskendezés			
ELEKTROMOTOR						
Max. teljesítmény (kW)	12,22					
Max. nyomaték (Nm)	49,8					
SEBESSÉGVÁLTÓ						
Típus	6MT					
Áttételezés	I	3,615		3,846		
	II	1,955		2,238		
	III	1,207		1,540		
	IV	0,886		1,170		
	V	0,738		0,868		
	VI	0,644		0,660		
	Hátramenet	3,481		3,769		
Végáttétel	4,059		4,688			
FELEPÍTMÉNY						
Kormánymű	Fogasrúd és meghajtó fogaskerék		Fogasrúd és meghajtó fogaskerék			
Fékek	Elöl	Hűtött tárcsafék		Hűtött tárcsafék		
	Hátul	Tárcsafék				
Futómű	Elöl	MacPherson rugóstag tekercsrugóval		MacPherson rugóstag tekercsrugóval		
	Hátul	Torziós futómű tekercsrugóval		Torziós futómű tekercsrugóval		
Abronszméret	215/55R17					
SÚLYADATOK						
Saját tömeg (kg)	1 205 - 1 245		1 285 - 1 305			
Megengedett össztömeg (kg)	1 685		1 755			
TELJESÍTMÉNY						
Végsebesség (km/h)	195					
0-100 km/h (mp)	9,5		10,2			
KÖRNYEZETVÉDELMI TELJESÍTMÉNY						
Környezetvédelmi szabvány	Euro 6e					
Sebességváltó	6MT					
Üzemanyag-fogyasztás (WLTP) ⁵	Alacsony ciklus (liter/100 km)	6,0-6,1	7,2	6,4-6,5	7,3	
	Közepes ciklus (liter/100 km)	4,7-4,8	5,5	5,2-5,3	5,8	
	Magas ciklus (liter/100 km)	4,6	5,0	4,9	5,2	
	Nagyon magas ciklus (liter/100 km)	5,8-5,9	6,4	6,2	6,5	
	Kombinált (liter/100 km)	5,4	5,9	5,6-5,7	6,0-6,1	
CO ₂ -kibocsátás (WLTP) ⁵	(g/km)		121-122	132	131	140

5 ajtós		5 ajtós	
Benzin		Benzin	
1,5 I DUALJET + Hibrid		1,5 I DUALJET + Hibrid	
2WD		ALLGRIP	
4 305		4 305	
1 785		1 785	
1 580 (1 585 tetősínnel)		1 580 (1 585 tetősínnel)	
2 600		2 600	
1 535		1 535	
1 505		1 505	
5,4		5,4	
175		175	
5		5	
1 111		1 111	
665		665	
293		293	
47		47	
K14D		K15C	
4		4	
16		16	
1 462		1 462	
74,0 x 85,0		74,0 x 85,0	
13,0		13,0	
75/6 000		75/6 000	
138/4 400		138/4 400	
Közvetlen befecskendezés		Többpontos befecskendezés	
24,6		24,6	
60		60	
6MT		6AGS	
3,615		3,846	
1,955		2,238	
1,207		1,540	
0,886		1,170	
0,738		0,868	
0,644		0,660	
3,481		3,769	
4,059		4,688	
Fogasrúd és meghajtó fogaskerék		Fogasrúd és meghajtó fogaskerék	
Hűtött tárcsafék		Hűtött tárcsafék	
Tárcsafék		Tárcsafék	
MacPherson rugóstag tekercsrugóval		MacPherson rugóstag tekercsrugóval	
Torziós futómű tekercsrugóval		Torziós futómű tekercsrugóval	
215/55R17		215/55R17	
1 205 - 1 245		1 290 - 1 308	
1 285 - 1 305		1 360 - 1 378	
1 685		1 740	
1 755		1 810	
195		175	
9,5		12,7	
10,2		13,5	
Euro 6e		Euro 6e	
6MT		6AGS	
5,0-5,2		5,7	
4,6-4,7		5,3	
4,5-4,6		5,0	
6,1		6,7	
5,1-5,2		5,7-5,8	
116-118		130	