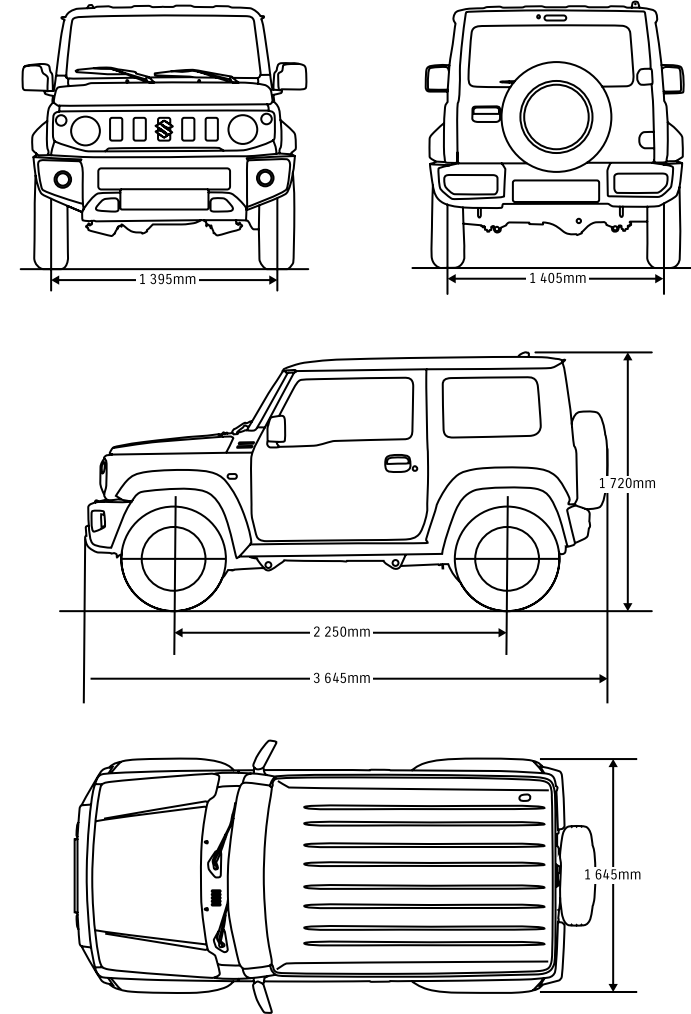


## Műszaki adatok

Ajtók száma	3	
Üzemanyag	Benzin	
Motor	1,5 l VVT	
Meghajtás	AllGrip Pro (kapcsolható 4WD)	
Sebességváltó	5MT	4AT
<b>MÉRETEK</b>		
Hosszúság	Elsőtől a hátsó lökhárítóig (mm)	3 480
	Első lökhárítótól a pótkeréktakaróig (mm)	3 645
Szélesség (mm)		1 645
Magasság (mm)		1 720
Tengelytávolság (mm)		2 250
Nyomtávolság	Első (mm)	1 395
	Hátsó (mm)	1 405
Legkisebb fordulókör sugara (m)		4,9
Alvázmagasság (mm)		210
Első terepszög (fok)		37
Középső terepszög (Rámpaszög) (fok)		28
Hátsó terepszög (fok)		49
<b>KAPACITÁSOK</b>		
Ülések száma (személyek)	4	
Csomagtér	Maximális kapacitás (liter)	830
	Hátsó üléstámla ledöntve (VDA módszer)* (liter)	377**
	Hátsó üléstámla felhajlva (VDA módszer)* (liter)	85**
Üzemanyagtartály befogadóképessége (liter)	40	
<b>MOTOR</b>		
Típus	K15B	
Hengerek száma	4	
Szelepek száma	16	
Lökettérfogat (cm <sup>3</sup> )	1 462	
Furat x löket (mm)	74,0 x 85,0	
Sűrítési arány	10	
Maximum teljesítmény (kW/rpm)	75/6 000	
Maximum nyomaték (Nm/rpm)	130/4 000	
Befecskendezés	Többpontos befecskendezés	
<b>SEBESSÉGVÁLTÓ</b>		
Típus	5MT	4AT
Áttételezés	I	4,425
	II	2,304
	III	1,674
	IV	1,190
	V	1,000
	Hátramenet	5,151
Végáttétel	4,090	2,300
Áttételi viszonyszám	Magas	1,000
	Alacsony	1,320
	2,002	2,644
<b>FELEPÍTMÉNY</b>		
Kormánymű	Globaid	
Fékek	Elöl	Tárcsafék
	Hátul	Dobfék
Felfüggesztés	Elöl	Háromkarú, merev hidas, teleszkópos
	Hátul	Háromkarú, merev hidas, teleszkópos
Abronsméret	195/80R15	
<b>SÚLYADATOK</b>		
Saját tömeg (min./teljes felszereltség) (kg)	1 090/1 135	1 110/1 135
Megengedett össztömeg (kg)	1 435	
<b>TELJESÍTMÉNY</b>		
Maximális sebesség (km/h)	145	140
<b>KÖRNYEZETVEDELMI TELJESÍTMÉNY</b>		
Emissziós szabvány	Euro 6	
Üzemanyag-fogyasztás (NEDC)**	Városi (liter/100km)	(A) 7,7 (M) 7,7
	Országúti (liter/100km)	(A) 6,2 (M) 6,2
	Kombinált (liter/100km)	(A) 6,8 (M) 6,8
CO <sub>2</sub> -kibocsátás (NEDC)** (g/km)	(A) 154 (M) 154	170
CO <sub>2</sub> -kibocsátás (WLTC)** (g/km)	(A) 178 (M) 181	198

## Méretetek



\*1 Gyártó által mért adatok, különböző piacokon eltérés lehetséges. További tájékoztatásért forduljon a Suzuki márkakereskedőjéhez.

\*\*A Német Autóipari Szövetség mérési módszer alapján

\*\* NEW European Driving Cycle - Új Európai Menetciklus

\*\* Worldwide harmonized Light-duty vehicles Test Cycle - Könnyűgépjárművekre vonatkozó világszinten harmonizált vizsgálati ciklus

**A mérés körülményei súly szempontból:** A (Alacsony): Gépjármű+gyári opciók súlya, M (Magas): Gépjármű+gyári opciók+kereskedői opciók (kiegészítők) súlya